



## 4Single



Marco ajustable en altura

Para su uso en posición erguida o sentada

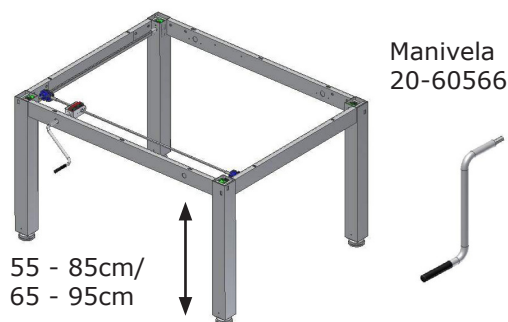
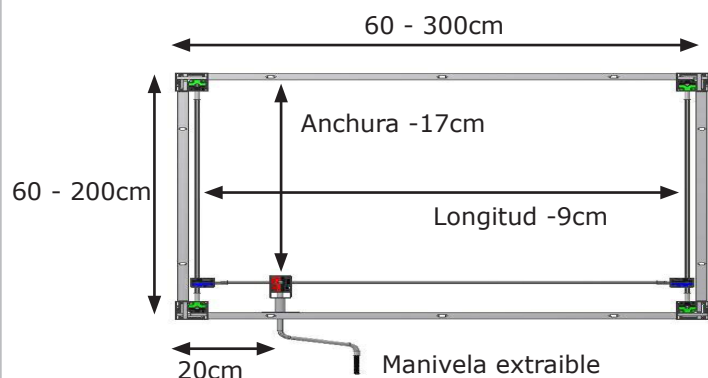
Adaptable a todo tipo de estancias

Un lugar extra de trabajo con un moderno diseño

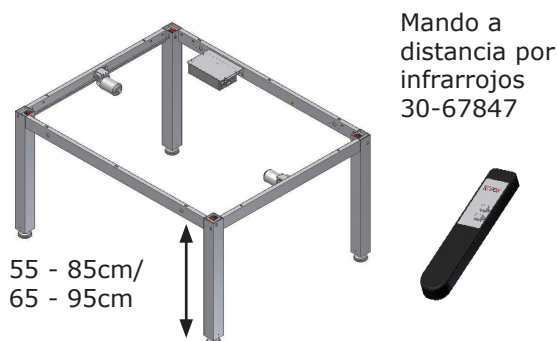
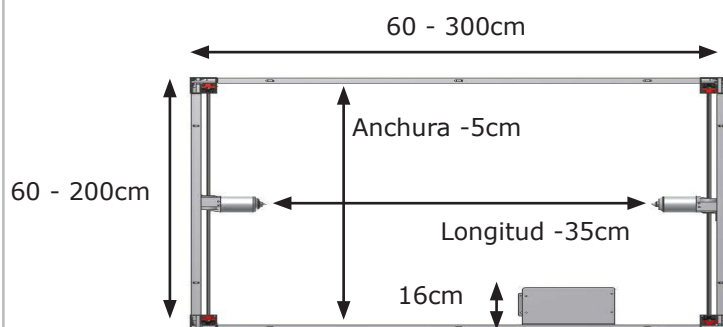
- El marco ajustable en altura está disponible para tableros de hasta 200x200cm.
- El marco está disponible con ajuste de altura eléctrico o manual.
- Puede colocarse cualquier tipo de tablero.
- La mesa 4Single es realmente estable incluso en su posición más elevada.
- El ajuste en altura se realiza con la ayuda de una manivela o de un mando por infrarrojos.
- Una cocina o un fregadero pueden insertarse fácilmente en el tablero.
- La mesa está disponible con ruedas con freno y puede moverse fácilmente por toda la habitación.
- La versión eléctrica puede suministrarse con un raíl de seguridad.
- Puede fabricarse un marco con las medidas de un tablero ya existente.
- Es ideal para toda la familia: Altos, bajos, jóvenes, ancianos o usuarios en silla de ruedas.

# 4Single

4Single Manual - Ref. 50-41010 (altura 55-85cm) - 50-41012 (altura 65-95cm)



4Single Eléctrica - Ref. 50-41020 (altura 55-85cm) - 5041022 (altura 65-95cm)

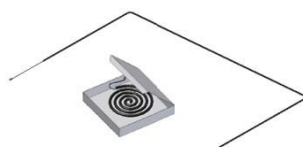


## Accesorios:

Ruedas con freno. Incrementan la altura 7,5cm  
50-41600



Raíl de seguridad para 4Single eléctrica. 30-69XXX



Interruptor, 6x3cm  
30-67840



## Notas:

- El color estándar del bastidor es el gris RAL 7021. Hay disponibles otros colores.
- La carga máxima sobre el bastidor es de 130 kg. distribuidos por toda la en cimera. Para cargas más pesadas (hasta 250 kg) debe usarse el incremento de potencia.
- Los marcos de más de 120x120cm se deben entregar con un larguero extra para mejorar su estabilidad.
- Las medidas estándar de la mesa 4Single completa (con tablero) son: 165x100cm / 300x100cm incl. tablero laminado MB131 LG, gris claro.
- Nuestros marcos son, como estándar, 4mms más pequeños que la anchura y longitud requeridas por el tablero. Por lo tanto, el tablero debe ser 4mms más grande que el bastidor.
- Para disponer de un voladizo más largo, por favor, especifíquelo.
- Recomendamos el uso de raíles de seguridad para evitar accidentes. Su montaje es muy sencillo a través de los agujeros del interior de las patas.

**ROPOX**  
BETTER WAYS TO BETTER DAYS